



โครงการขยายผลจากโครงการออกนอกระบบสู่ระดับสากล

ถนนสายจรัญ - วังใหม่ นนทบุรี 88-006

ข. 3 ต.บ้านใหญ่

อ.ทุ่งสง จ.นครศรีธรรมราช

งานที่ผู้รับจ้างต้องดำเนินการ

1. งานตางไปชุดต่อ 2 ข้างทาง กว้างข้างละ 0.50 เมตร ระยะทาง 2,420 เมตร (รายละเอียดตามแบบแปลน)
2. เกลี่ยเรียบ ถนนชั้นพื้นทาง 2 ข้างทาง กว้างข้างละ 0.50 เมตร ระยะทาง 2,420 เมตร (รายละเอียดตามแบบแปลน)
3. สงทรายหยาบรองพื้นถนน 2 ข้างทาง กว้างข้างละ 0.50 เมตร ระยะทาง 2,420 เมตร(รายละเอียดตามแบบแปลน)
4. วางเหล็กตะแกรง WIRE MESH ขนาด ๕ 4 มม. @0.20x0.20# 2 ข้างทาง กว้างข้างละ 0.50 เมตร ระยะทาง 2,420 เมตร(รายละเอียดตามแบบแปลน)
5. เทคอนกรีตถนนข้างละ 0.50 เมตร หน้า 0.15 เมตร ระยะทาง 2,420 เมตร (รายละเอียดตามแบบแปลน)
6. คอนกรีตที่ใช้ก่อสร้างจะต้องรับกำลังอัดได้ไม่น้อยกว่า 240 กก./ตร.ซม. ที่อายุ 28 วัน หรืออายุ 7 วันรับกำลังอัดได้ไม่น้อยกว่า 75% ของคอนกรีตที่อายุ 28 วัน ตามมาตรฐานของหน่วยงานที่ทดสอบ
6. ก่อนเทคอนกรีตในแต่ละครั้งจะต้องทำการเช็ค SLUMP TEST ก่อน และเก็บตัวอย่างแ่งคอนกรีต ขนาด 0.15x0.15x0.15 ม. จำนวน 3 แห่ง/การเทคอนกรีต 1 ครั้ง ซึ่งในการเก็บตัวอย่างแ่งคอนกรีตนั้น ข้างควบคุมงานเป็นผู้กำหนด พร้อมทั้งส่งตัวอย่างแ่งคอนกรีตทำการทดสอบแ่งอัด(ผู้รับจ้างต้องออกค่าใช้จ่ายเอง)
7. วัสดุก่อสร้างทั้งหมดจะต้องผ่านความหนาของของควบคุมงานก่อนดำเนินการก่อสร้าง
8. ถ้ารูปก่อนดำเนินการ , ขณะดำเนินการ , และหลังดำเนินการ อยู่น้อยชั้นคอนกรีต 4 ภาพ ถ่ายในจุดเดียวกัน
9. ติดตั้งป้ายโครงการ(ป้ายชั่วคราว) จำนวน 1 ป้าย (สถานที่ติดตั้งผู้ควบคุมงานเป็นผู้กำหนด)
10. ติดตั้งป้ายโครงการถาวร (ป้ายเหล็ก) จำนวน 1 ป้าย (สถานที่ติดตั้งผู้ควบคุมงานเป็นผู้กำหนด)
11. ผู้รับจ้างจะต้องทำความสะอาดพื้นที่ก่อสร้างให้เรียบร้อย ก่อนทำการส่งมอบงาน
12. ผู้รับจ้างจะต้องทำการตรวจสอบความหนาของคอนกรีตโดยใช้เครื่อง Coring ในคณะกรรมการตรวจงานจ้างดูจำนวน 5 หลุม (ตำแหน่งที่จะขึ้นอยู่กับดุลยพินิจของคณะกรรมการตรวจจ้าง)

รายการประกอบแบบ

1. มีติดต่างๆ มีหน่วยเป็นเมตร นอกจากระบุเป็นอย่างอื่น
2. คอนกรีตใช้ประเภท ค.2
3. เหล็กเสริม
- 3.1 เหล็กกลมเรียบ (ROUND BARS) สลักลักษณะ RB คุณภาพ SR-24 ตาม มอก.20
- 3.2 เหล็กข้ออ้อย (DEFORMED BARS) สลักลักษณะ DB คุณภาพ SD-40 ตาม มอก.24
4. ส่วนหุ้มคอนกรีต (COVERING) ให้ใช้ 5 ซม.
5. ตำแหน่งการต่อทาบเหล็กเสริมต้องได้รับความเห็นชอบจากผู้ควบคุมงานก่อนดำเนินการ
6. JOINT SEALANT ต้องมีคุณสมบัติตาม มอก.479
7. แบบที่ใช้ร่วมกับแบบหมายเลข รบ-208

หมายเหตุ

- วัตถุประสงค์หรือจุดประสงค์ที่ใช้ในงานก่อสร้างต้องเป็นวัตถุประสงค์ที่ผลิตภายในประเทศ ตามเงื่อนไขดังนี้
1. วัตถุประสงค์หรือจุดประสงค์ที่ใช้ในงานก่อสร้างต้องเป็นวัตถุประสงค์ที่ผลิตภายในประเทศไม่น้อยกว่าร้อยละ 60 ของมูลค่าวัสดุที่จะใช้ในงานก่อสร้างทั้งหมดตามสัญญา
 2. เหล็กที่ใช้ในงานก่อสร้างต้องใช้เหล็กที่ผลิตภายในประเทศไม่น้อยกว่าร้อยละ 90 ของปริมาณเหล็กที่ต้องใช้ทั้งหมดตามสัญญา ผู้รับจ้างจะต้องจัดทำแผนการใช้เหล็กที่ผลิตภายในประเทศ (ตามข้อ 1 และ 2) ภายใน 30 วัน นับตั้งแต่วันที่ได้ลงนามสัญญา เพื่อให้คณะกรรมการตรวจรับพัสดุพิจารณาต่อไป
 3. ก่อนปฏิบัติงานผู้รับจ้างจะต้องแจ้งเป็นหนังสือให้ข้างควบคุมงานทราบ ก่อนลงมือปฏิบัติงาน ก่อนปฏิบัติงานแต่ละขั้นตอนผู้รับจ้างจะต้องแจ้งให้ผู้คุมงานทราบ เพื่อให้ข้างควบคุมงานทำการตรวจสอบในเรียบร้อยของแต่ละชั้นงาน หากผู้รับจ้างไม่ปฏิบัติตามขั้นตอนที่ข้างควบคุมงานสั่งการ ข้างควบคุมงานสามารถสั่งหยุดงานและทำการรื้อถอนสิ่งก่อสร้างนั้นได้ โดยที่ผู้รับจ้างไม่มีสิทธิเรียกร้องค่าเสียหายจากข้างควบคุมงานได้ไม่ว่าในกรณีใดๆทั้งสิ้น และหากผู้รับจ้างมีข้อสงสัยให้ทำการสอบถามข้างควบคุมงานถือเป็นอันสิ้นสุด



กรมการช่างโยธาเทศบาลนครเชียงใหม่

สถานที่ก่อสร้าง

หมู่ 3 ต.ท่าใหญ่ อ.หัวซวง
จ.น่าน

รายการแก้ไข

โครงการ
ขยายทางเทศบาลนครเชียงใหม่
ถนนสายที่ 3 - 3/1 ปี ๒๕๖๓-๐๐๘

เรื่องแบบ

นายวิฑูรย์ ศรีบัวลา
ผู้อำนวยการช่างโยธาเทศบาลนครเชียงใหม่

กรรมการแบบ
นายวิฑูรย์ ศรีบัวลา
นายกเทศมนตรีเมืองเชียงใหม่

กรรมการแบบ
นายสุเมธ คุ้มคำ
นายกเทศมนตรีเมืองเชียงใหม่

กรรมการแบบ
นายสุเมธ คุ้มคำ
นายกเทศมนตรีเมืองเชียงใหม่

กรรมการแบบ
นายสุเมธ คุ้มคำ
นายกเทศมนตรีเมืองเชียงใหม่

กรรมการแบบ
นายสุเมธ คุ้มคำ
นายกเทศมนตรีเมืองเชียงใหม่

นายสุเมธ คุ้มคำ
นายกเทศมนตรีเมืองเชียงใหม่

นายสุเมธ คุ้มคำ
นายกเทศมนตรีเมืองเชียงใหม่

นายสุเมธ คุ้มคำ
นายกเทศมนตรีเมืองเชียงใหม่

นายสุเมธ คุ้มคำ
นายกเทศมนตรีเมืองเชียงใหม่

รายการประกอบแบบ

1. ผิวจราจรคอนกรีต ให้ใช้คอนกรีตที่มีกำลังอัดประลัยของแท่งคอนกรีตตัวอย่างรูปลูกบาศก์ 15x15x15 ซม. คอนกรีตที่ใช้ก่อสร้างถนนจะต้องรับกำลังอัดได้ไม่น้อยกว่า 240 กก./ตร.ซม. ที่อายุ 28 วัน หรือ อายุไม่น้อยกว่า 7 วัน เปรียบเทียบกำลังอัดตามมาตรฐานของหน่วยงานที่ทดสอบ
2. EXPANSION JOINT จะต้องก่อสร้างทุกระยะ 50 เมตร ทั้งนี้ขึ้นอยู่กับคุณสมบัติของนายช่างโครงการ
3. MASTIC JOINT SEALER ให้ใช้ตามมาตรฐาน AASHTO M. 173-60(1974), ASTM. D. 190-74
4. JOINT FILLER ให้ใช้ตาม AASHTO M. 153-70, ASTM. 1753-67(1973)
5. งานเหล็ก WIRE MESH (มอก. 737) ผู้รับจ้างจะต้องแสดงใบรับรองคุณภาพจากผู้ผลิต ให้ช่างผู้ควบคุมงานตรวจสอบก่อนดำเนินการและในกรณีที่มีการต่อทาบ WIRE MESH ระยะการต่อทาบจะต้องไม่น้อยกว่า 5 ซม.
6. เหล็กเสริมให้ใช้เหล็กเสริมมาตรฐาน มอก. 20-2527 และ มอก. 24-2527
7. วัสดุที่ไม่ได้กำหนดในแบบนี้ ให้มีคุณสมบัติเป็นไปตามมาตรฐานกรมทางหลวงชนบท
8. มิติเป็น "เมตร" ยกเว้นที่ระบุเป็นอย่างอื่น
9. การทำผิวหน้าให้หยาบ ให้ทำโดยฉาบแปรงจากจากขอบด้านหนึ่งไปยังขอบอีกด้านหนึ่งอย่างสม่ำเสมอ และให้เหลือมก้นโดยร่องที่เกิดจะต้องลึกไม่เกิน 2 มม.



กรมการช่างโยธาเทศบาลนครกรุงเทพมหานคร

นาย ธีรภัทร ธีรภัทร
ผู้อำนวยการ

รายการนี้

โครงการ
ขุดวางท่อระบายน้ำในถนน
ถนนสายที่ ๓ - ๓/๒ กม.๑๑๑-๐๐๑

วันที่

นายวิฑูรย์ คำวาศิต
ผู้รับจ้าง

ตำแหน่ง

นายอดิษฐ์ อภิบาล
วิศวกรโยธา

ตำแหน่ง

นายอดิษฐ์ อภิบาล
หัวหน้างานโยธา
กรมการช่างโยธาเทศบาลนครกรุงเทพมหานคร

นายอดิษฐ์ อภิบาล
หัวหน้างานโยธา
กรมการช่างโยธาเทศบาลนครกรุงเทพมหานคร

นายอดิษฐ์ อภิบาล
หัวหน้างานโยธา
กรมการช่างโยธาเทศบาลนครกรุงเทพมหานคร

นายอดิษฐ์ อภิบาล
หัวหน้างานโยธา
กรมการช่างโยธาเทศบาลนครกรุงเทพมหานคร

นายอดิษฐ์ อภิบาล
หัวหน้างานโยธา
กรมการช่างโยธาเทศบาลนครกรุงเทพมหานคร

งานที่รับจ้างก่อสร้าง

นายอดิษฐ์ อภิบาล

นายอดิษฐ์ อภิบาล

นายอดิษฐ์ อภิบาล

นายอดิษฐ์ อภิบาล



ผังบริเวณโดยสังเขป

*กรณีพื้นที่ด้านใดด้านหนึ่งไม่สามารถทำการก่อสร้างให้เป็นไปตามแบบแปลนได้
 ให้ผู้รับจ้างดำเนินการย้ายไปทำการก่อสร้างอีกด้านหนึ่งโดยให้ปริมาณงานก่อสร้าง
 หรือพื้นที่รวม ไม่น้อยกว่าที่แบบแปลนกำหนด



กรมการขนส่งทางบก

กองวิศวกรรม
 หมู่ 3 ต. ต่ำใหญ่ อ. ทุ่งสง
 จ. นครศรีธรรมราช

รายการแก้ไข

โครงการ
 ซ่อมบำรุงทางหลวงแผ่นดินหมายเลข
 หมายเลขทาง - 31กม. นมสจ. 008

ชื่อแบบ

นายวิรัชกิจ ศรีระชาติ
 ผู้ควบคุมแบบแปลน

ชื่อแบบ

นายอภิชน อวตง
 วิศวกรโยธา

ชื่อแบบ

นายสุเมธ แก้วแก้ว วิศวกร
 ราชการส่วนกลาง แผนกโยธา
 ราชการส่วนท้องถิ่น ศึกษารายงาน

ชื่อแบบ

นายสมเดช มนต์ดี
 วิศวกรโยธา ราชการส่วน
 ราชการส่วนท้องถิ่น

ชื่อแบบ

นายบัณฑิต ศานตวง
 วิศวกรโยธา ราชการส่วน
 ราชการส่วนท้องถิ่น

ชื่อแบบ

นายวิชาญ ไชยรัตน์

ชื่อแบบ

นายวิชาญ ไชยรัตน์

ชื่อแบบ



กรมส่งเสริมการเกษตร

นาย ฐิติกร ใจดี
ผู้อำนวยการศูนย์วิจัยและพัฒนาเมล็ดพันธุ์ข้าว

กรมส่งเสริมการเกษตร

โครงการ
ขยายผลจากศูนย์วิจัยและพัฒนาเมล็ดพันธุ์ข้าว
กรมส่งเสริมการเกษตร - 5 ปี (พ.ศ. 2558-2563)

ชื่อแผนงาน

นาย ฐิติกร ใจดี
ผู้อำนวยการศูนย์วิจัยและพัฒนาเมล็ดพันธุ์ข้าว

ชื่อแผนงาน

นาย ฐิติกร ใจดี
ผู้อำนวยการศูนย์วิจัยและพัฒนาเมล็ดพันธุ์ข้าว

ชื่อแผนงาน

นาย ฐิติกร ใจดี
ผู้อำนวยการศูนย์วิจัยและพัฒนาเมล็ดพันธุ์ข้าว

ชื่อแผนงาน

นาย ฐิติกร ใจดี
ผู้อำนวยการศูนย์วิจัยและพัฒนาเมล็ดพันธุ์ข้าว

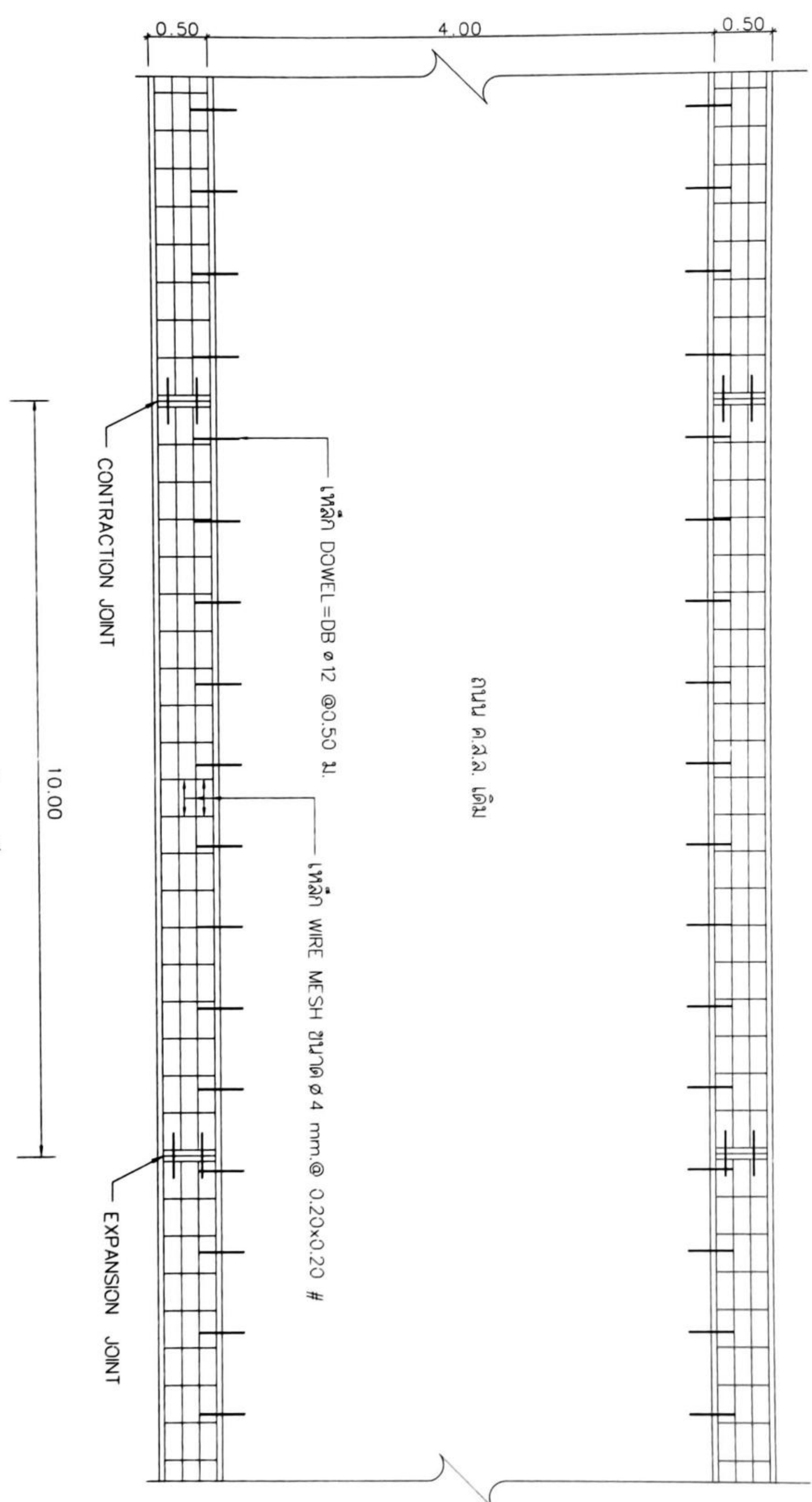
ชื่อแผนงาน

นาย ฐิติกร ใจดี
ผู้อำนวยการศูนย์วิจัยและพัฒนาเมล็ดพันธุ์ข้าว

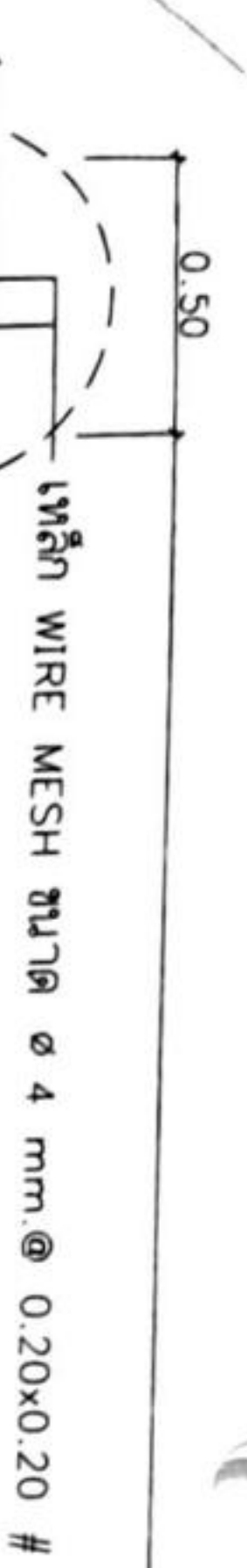
นาย ฐิติกร ใจดี
ผู้อำนวยการศูนย์วิจัยและพัฒนาเมล็ดพันธุ์ข้าว

นาย ฐิติกร ใจดี
ผู้อำนวยการศูนย์วิจัยและพัฒนาเมล็ดพันธุ์ข้าว

| | |
|------------|--------------|
| ชื่อแผนงาน | ชื่อผู้จัดทำ |
| ชื่อแผนงาน | ชื่อผู้จัดทำ |
| ชื่อแผนงาน | ชื่อผู้จัดทำ |
| ชื่อแผนงาน | ชื่อผู้จัดทำ |



แบบแปลนแสดงการเสริมเหล็กถนน ค.ส.ล.

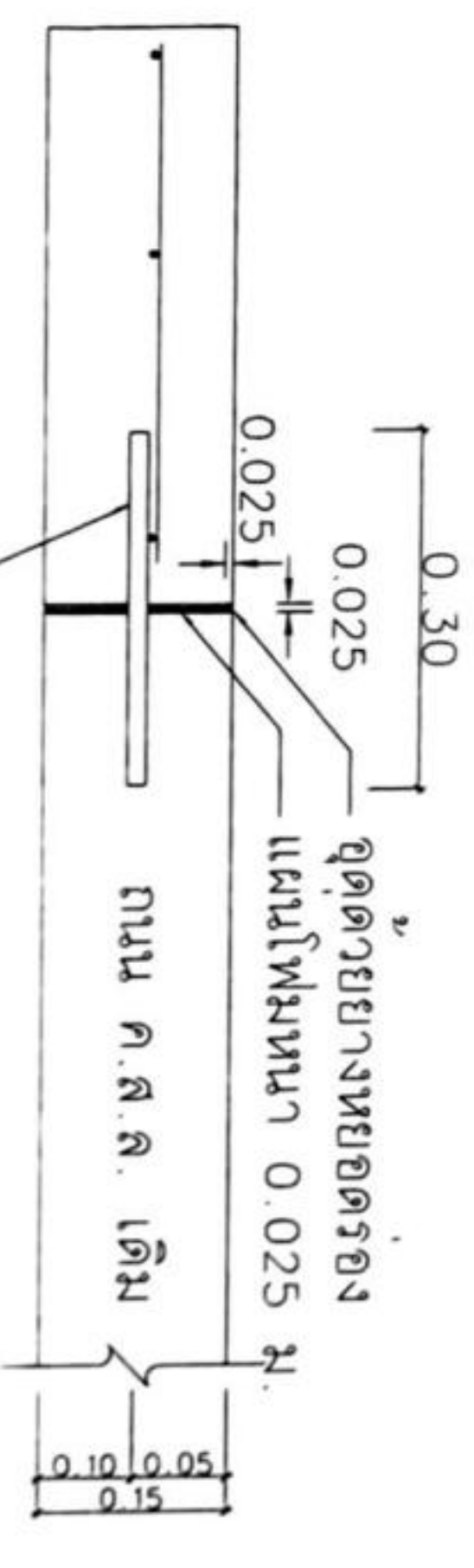


แบบขยาย 1

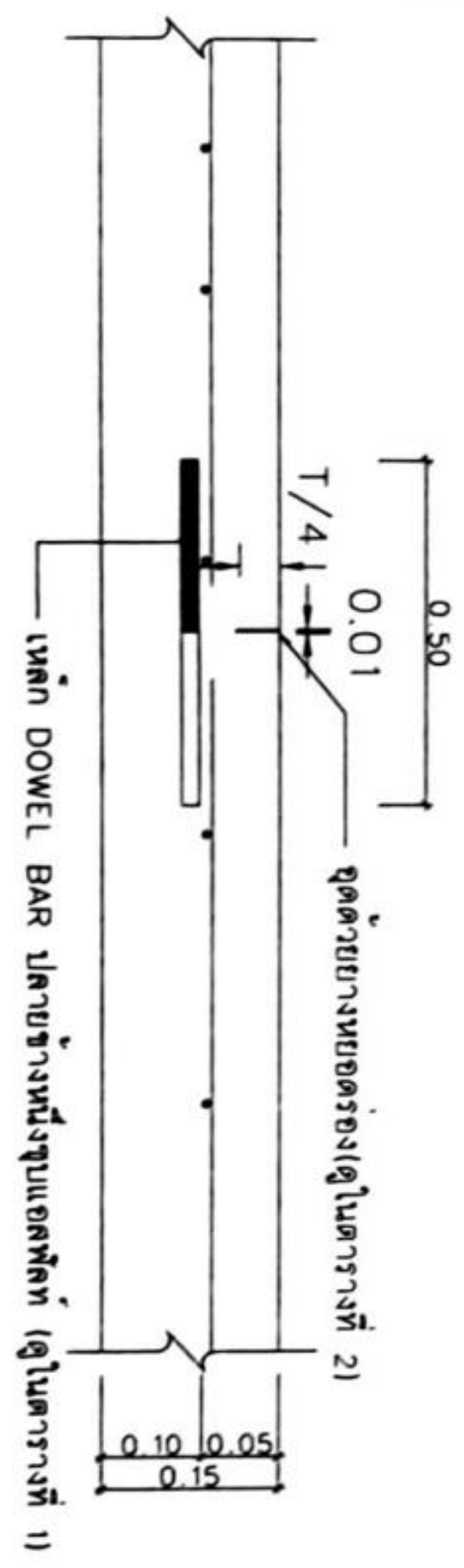
ถนน ค.ส.ล. เดิม

แบบขยายผิวจราจร คสล.

แบบขยาย 1

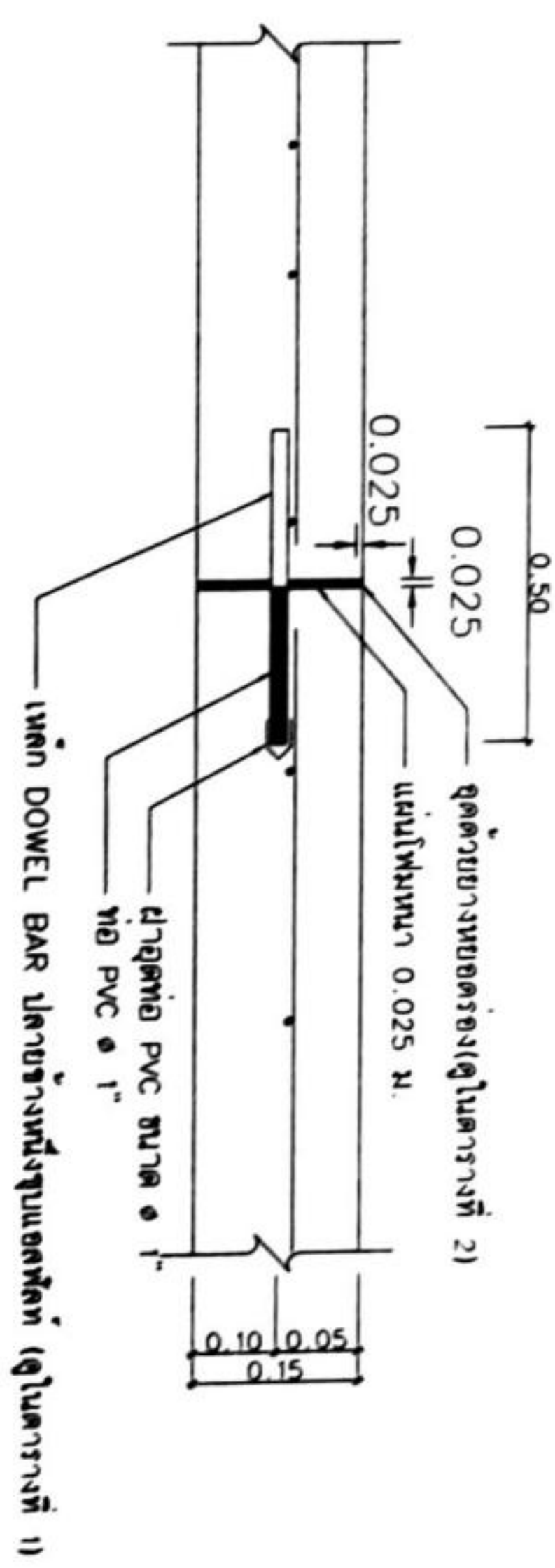


แบบขยาย 1



CONTRACTION JOINT

ระยะ 10 เมตร



EXPANSION JOINT

ระยะ 50 เมตร



บริษัท จำกัด

นาย ก. ก. ก. ก. ก.

ตำแหน่ง

โครงการ

วันที่

ลายเซ็น

ลายเซ็น

ลายเซ็น



ลายเซ็น

ลายเซ็น

ลายเซ็น

ลายเซ็น

ลายเซ็น



รูปแปลน

มาตรฐาน 1 : 25

โครงการก่อสร้างของ เทศบาลตำบลตาใหญ่ โทร 0 - 7577 - 3229

ประเภท.....

บริเวณงานก่อสร้าง.....

ผู้ทำ.....

ระยะทางเริ่มต้น..... ระยะทางสิ้นสุด.....

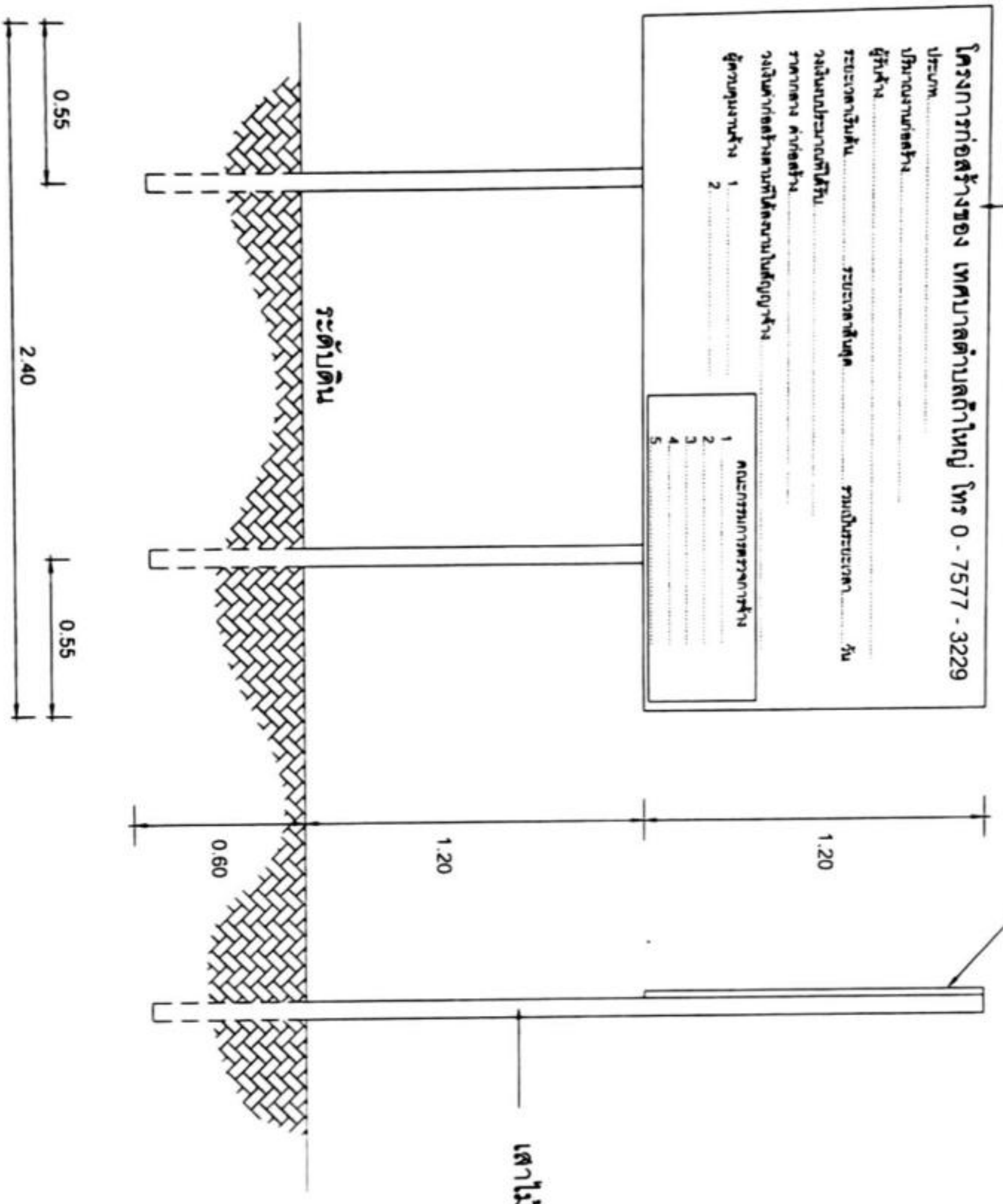
วงเงินงบประมาณก่อสร้าง.....

ราคาต่อตารางเมตร.....

วงเงินค่าก่อสร้างตามที่ได้ลงนามในสัญญาจ้าง.....

ผู้ควบคุมงานจ้าง 1..... 2.....

| | |
|---|-----------------------|
| 1 | คณะกรรมการโครงการจ้าง |
| 2 | |
| 3 | |
| 4 | |
| 5 | |

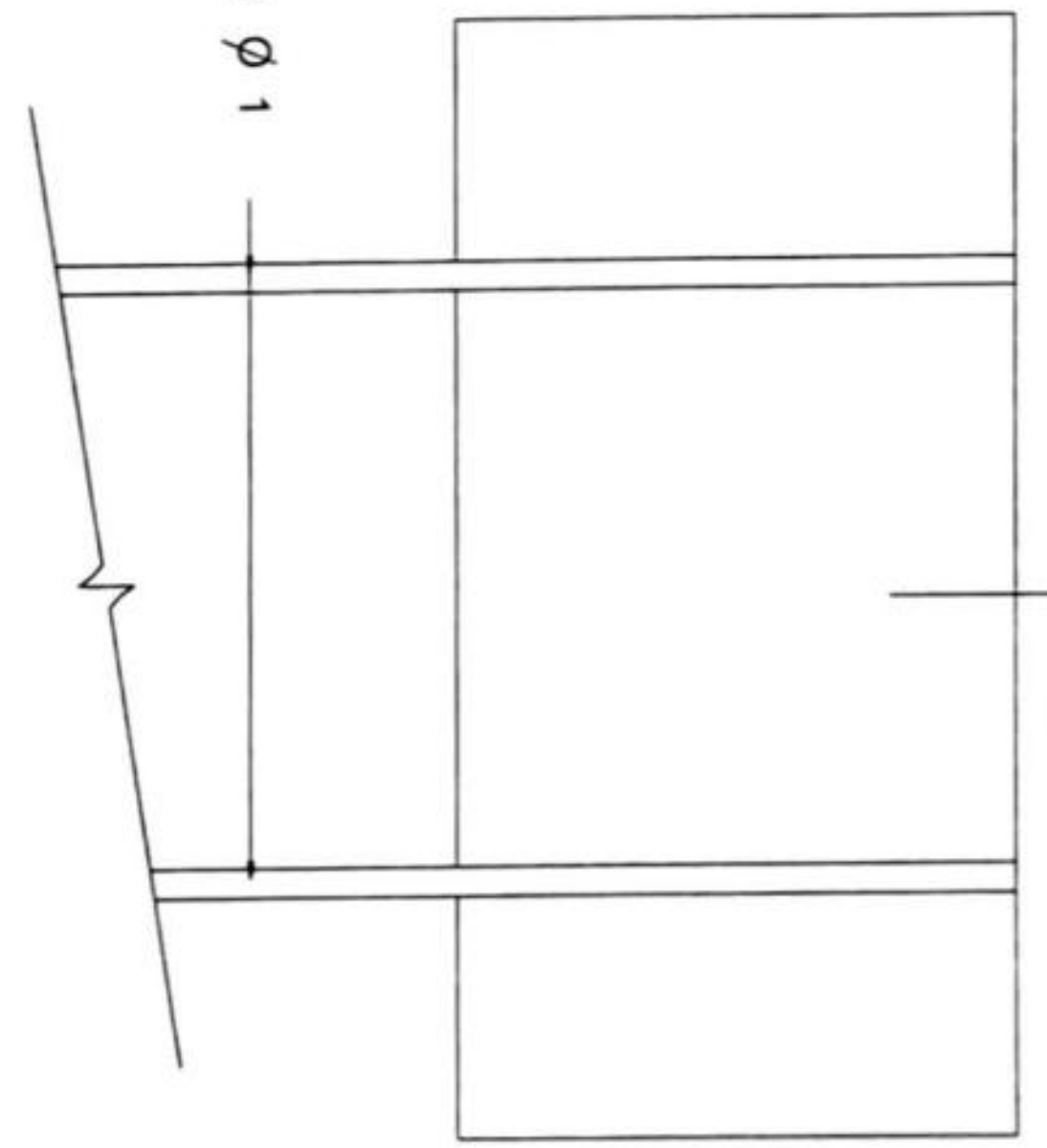


รูปด้านหน้า

มาตรฐาน 1 : 25

รูปด้านข้าง

มาตรฐาน 1 : 25



รูปด้านหลัง

มาตรฐาน 1 : 25

แบบป้ายโครงการชั่วคราว

มาตรฐาน 1 : 25



เทศบาลตำบลตาใหญ่
หมู่ 3 ต.ตาใหญ่ อ.ทุ่งศรี
จ.มหาสารคาม

ราชการไทย

โครงการ
รายละเอียดของงานก่อสร้าง
ถนนสายใหม่ - 31/10 ๒๕๖๕-๐๐๘

สัญญาฉบับ

นายวิฑูรย์ คำบรรณ
ผู้ควบคุมงานจ้าง

สัญญาฉบับ

นายวิฑูรย์ คำบรรณ
วิศวกรควบคุมงาน

สัญญาฉบับ

นายวิฑูรย์ คำบรรณ
วิศวกรควบคุมงานก่อสร้าง
โครงการถนนสายใหม่

นายวิฑูรย์ คำบรรณ
วิศวกรควบคุมงานก่อสร้าง

นายวิฑูรย์ คำบรรณ
วิศวกรควบคุมงานก่อสร้าง

นายวิฑูรย์ คำบรรณ
วิศวกรควบคุมงานก่อสร้าง

นายวิฑูรย์ คำบรรณ
วิศวกรควบคุมงานก่อสร้าง

นายวิฑูรย์ คำบรรณ
วิศวกรควบคุมงานก่อสร้าง

นายวิฑูรย์ คำบรรณ
วิศวกรควบคุมงานก่อสร้าง

นายวิฑูรย์ คำบรรณ
วิศวกรควบคุมงานก่อสร้าง

รายละเอียดประกอบ

แบบแปลนมาตรฐานสำหรับโครงการของเทศบาลตำบลท้าวใหญ่

โครงการก่อสร้างของ เทศบาลตำบลท้าวใหญ่ โทร 0 - 7577 - 3229

ประเภท.....

ปริมาณงานก่อสร้าง.....

ผู้รับจ้าง.....

ระยะเวลาเริ่มต้น..... ระยะเวลาสิ้นสุด..... รวมเป็นระยะเวลา..... วัน

วงเงินงบประมาณที่ได้รับ.....

ราคากลาง ค่าก่อสร้าง.....

วงเงินค่าก่อสร้างตามที่ได้ลงนามในสัญญาจ้าง.....

ผู้ควบคุมงานจ้าง 1..... 2.....

คณะกรรมการตรวจการจ้าง
1.....
2.....
3.....
4.....
5.....

1. พื้นป้ายสี่เหลี่ยมด้านหน้า 1 ด้าน
2. ตัวหนังสือสีขาว
3. ขนาดตัวหนังสือกำหนดตามความเหมาะสม ข้อความตามที่กำหนดข้างบน
4. เสาไม้ ขนาด Ø 1" ยาว 3.00 ม.
5. จุดก่อสร้างป้าย ช่างควบคุมงานเป็นผู้กำหนด



เทศบาลตำบลท้าวใหญ่

สถานที่ก่อสร้าง
หมู่ 3 ต. ท้าวใหญ่ อ. ห้วยผึ้ง
จ. นครศรีธรรมราช

รายการแก้ไข

โครงการ
ขอรับทราบและยินยอมให้ก่อสร้าง
ถนนสายต่าง ๆ - 511/1 ม.บ. ๓๓-๐๐๓

ชื่อถนน

นายวิฑูรย์ ศรีสวัสดิ์
ผู้อำนวยการสำนักงาน

ตำแหน่ง

นายอภิรักษ์ อวตนา
วิศวกรโยธา

ตำแหน่ง

นายสุเมธ มณีรัตน์
หัวหน้างานโยธา
เทศบาลตำบลท้าวใหญ่

ตำแหน่ง

นายสุเมธ มณีรัตน์

นายอภิรักษ์ ศรีสวัสดิ์
นายกเทศมนตรีตำบลท้าวใหญ่

ตำแหน่ง

นางสาวกัญญา โขจรภา

ตำแหน่ง

นางสาวกัญญา โขจรภา
นายกเทศมนตรีตำบลท้าวใหญ่

ขยายป้ายโครงการชั่วคราว
not to scale



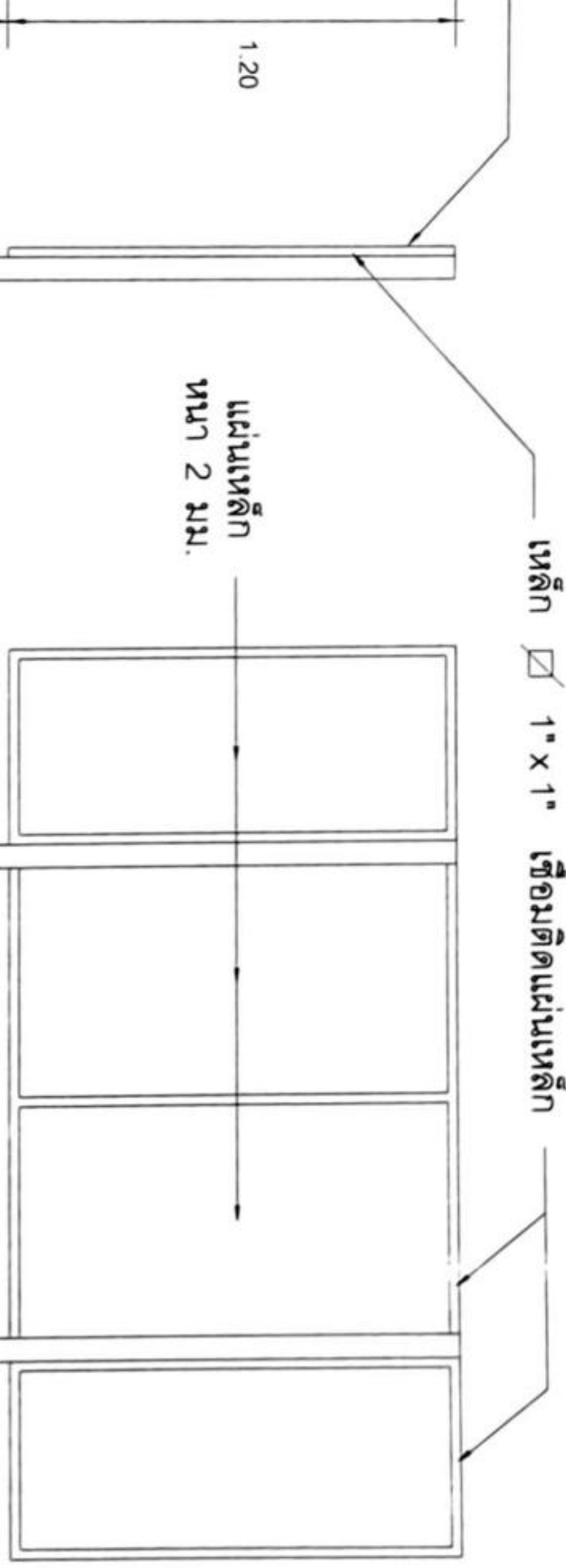
รูปแปลน

มาตราส่วน 1 : 25

แผ่นเหล็กหนา 2 มม.

โครงการก่อสร้างของ เทศบาลตำบลท่าใหญ่ โทร 0 - 7577 - 3229

| | |
|----------------|-----------|
| ชื่อโครงการ | |
| ปีงบประมาณ | |
| งบประมาณ | บาท |
| วันที่ส่งสัญญา | |
| ผู้รับจ้าง | |
| ผู้ควบคุมงาน | |

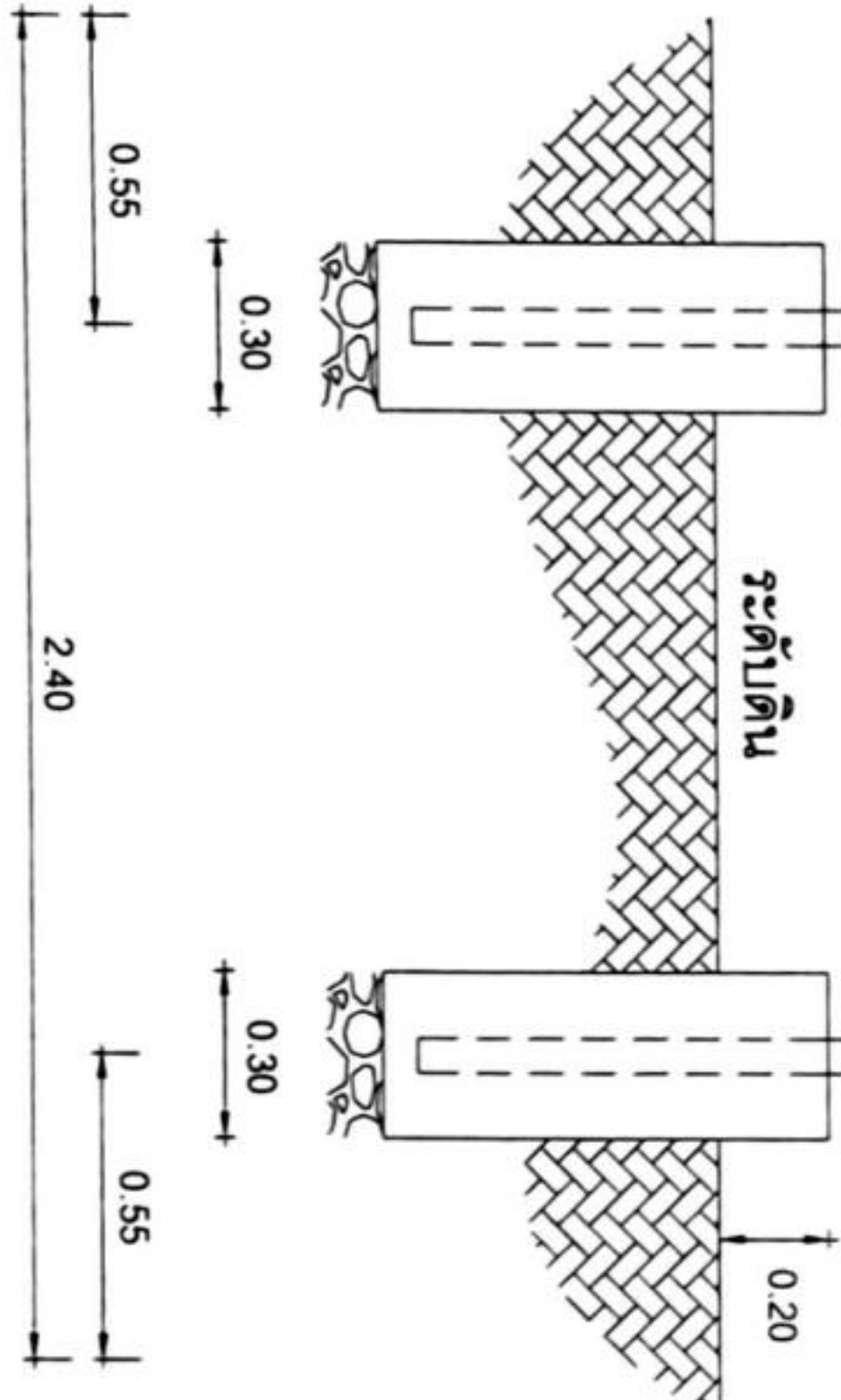


เหล็ก 1x1x1 เชื่อมติดแผ่นเหล็ก

แผ่นเหล็ก
หนา 2 มม.

ท่อเหล็ก ขนาด Ø 2.

ระดับดิน

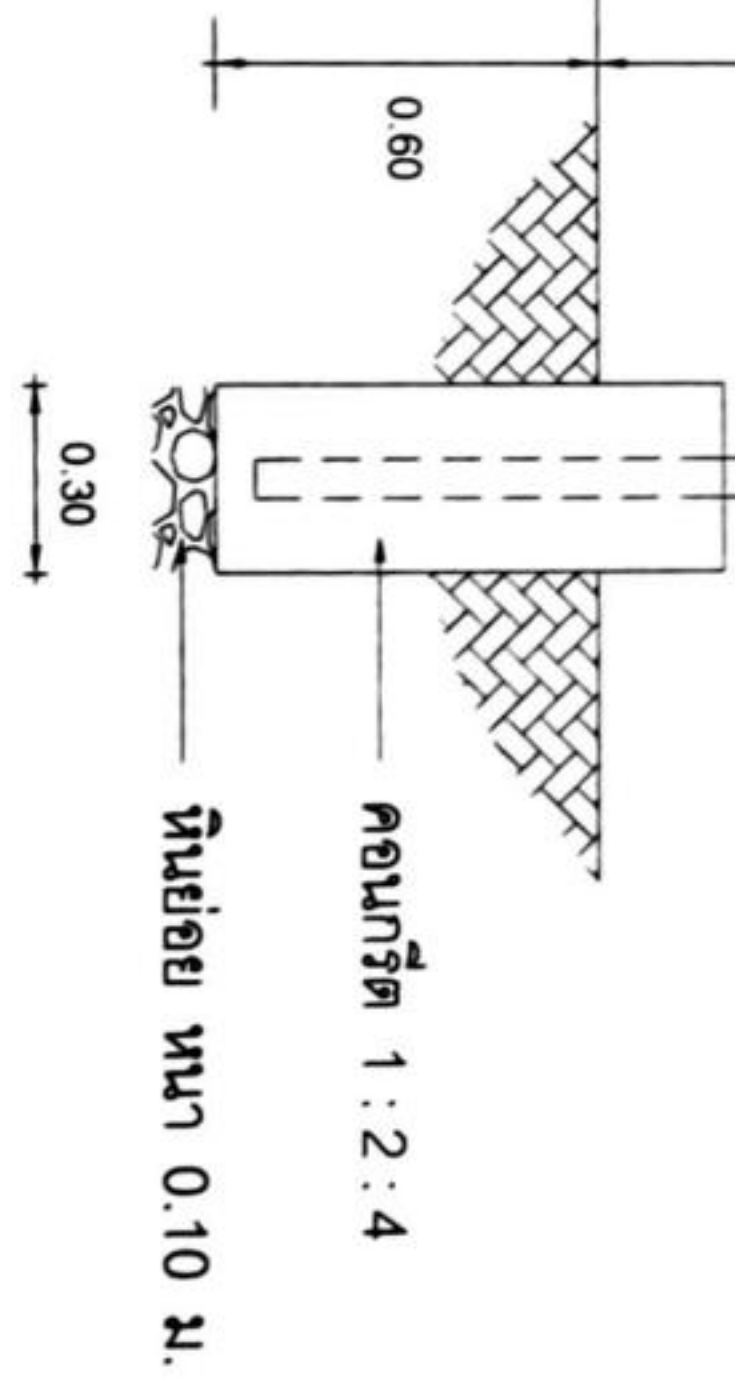


รูปด้านหน้า

มาตราส่วน 1 : 25

รูปด้านหลัง

มาตราส่วน 1 : 25



คอนกรีต 1 : 2 : 4

หินย้อย หนา 0.10 ม.

รูปด้านข้าง

มาตราส่วน 1 : 25

แบบแปลนโครงการก่อสร้าง
มาตราส่วน 1 : 25



บริษัท วิศวกรที่ปรึกษา

นาย ธีรภัทร อ. พุ่มวง
จ.นครศรีธรรมราช

รายการแก้ไข

โครงการ
ก่อสร้างอาคารของเทศบาลตำบลท่าใหญ่
ถนนท่าใหญ่ - ไร่ใหญ่ นครศรีธรรมราช - 86100

ชื่อแบบ

นาย ธีรภัทร อ. พุ่มวง
วิศวกรที่ปรึกษา

นาย ธีรภัทร อ. พุ่มวง
วิศวกรที่ปรึกษา

นาย ธีรภัทร อ. พุ่มวง
วิศวกรที่ปรึกษา

นาย ธีรภัทร อ. พุ่มวง
วิศวกรที่ปรึกษา

นาย ธีรภัทร อ. พุ่มวง
วิศวกรที่ปรึกษา

นาย ธีรภัทร อ. พุ่มวง
วิศวกรที่ปรึกษา

นาย ธีรภัทร อ. พุ่มวง
วิศวกรที่ปรึกษา

นาย ธีรภัทร อ. พุ่มวง
วิศวกรที่ปรึกษา

นาย ธีรภัทร อ. พุ่มวง
วิศวกรที่ปรึกษา

นาย ธีรภัทร อ. พุ่มวง
วิศวกรที่ปรึกษา

